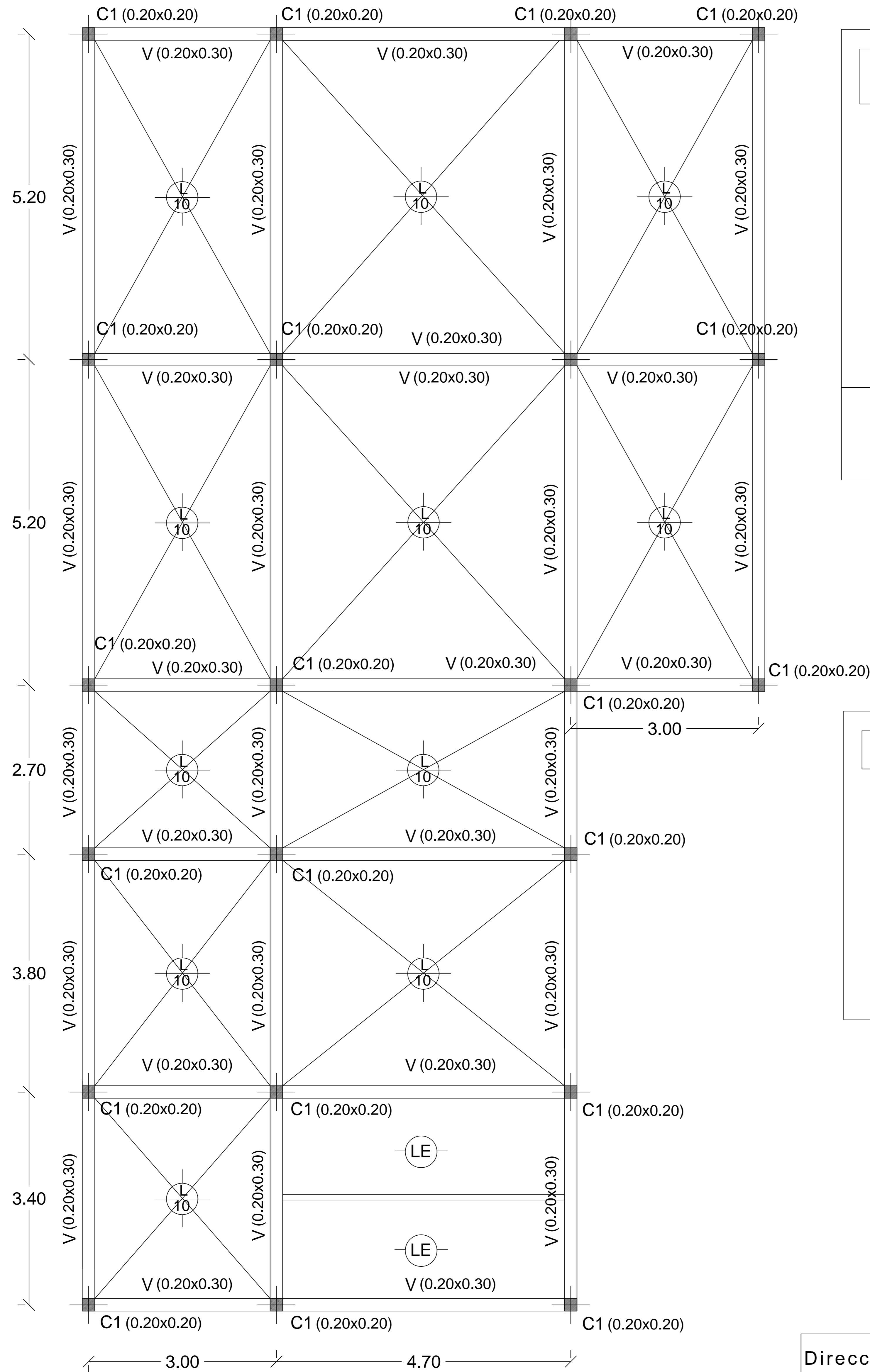
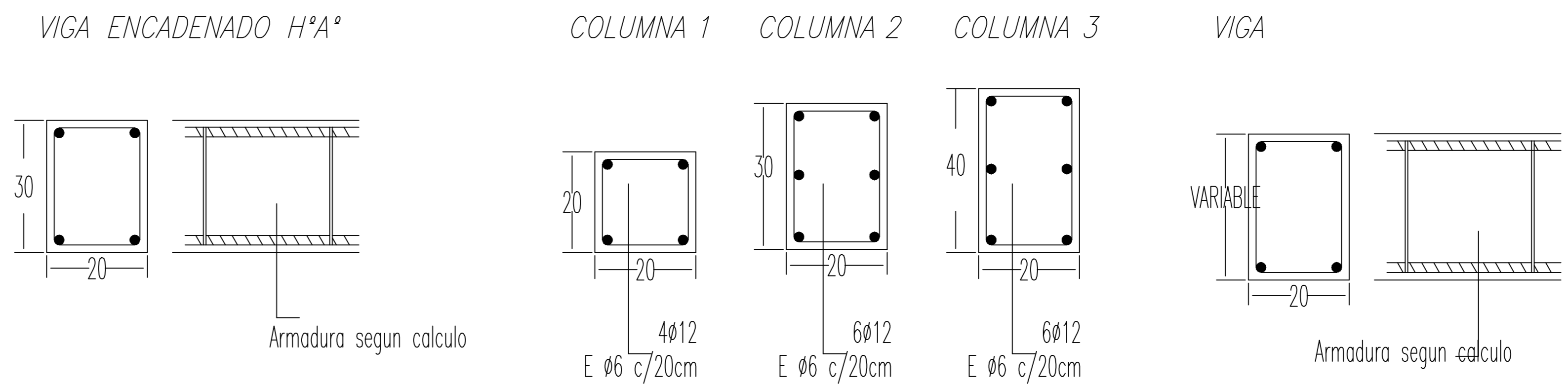


ESTRUCTURA DE ENTREPISO



DETALLES



LOSAS

Losas de cubierta: 10 cm de espesor
Losas p/ vano de puertas y muebles: 5 cm de espesor

RECUBRIMIENTOS MINIMOS

Vigas y columnas = 2,5 cm
Bases y troncos = 5 cm

HORMIGON ARMADO

$f_k = 130 \text{ kg/cm}^2$
 $f_k = 4400 \text{ kg/cm}^2$

NOTA

LAS CUANTIAS Y DIMENSIONES OBRANTES EN EL PRESENTE PLANO SON PROVISIONALES
Y AL SOLO EFECTO DE POSIBILITAR UNA COTIZACION.
LOS VALORES DEFINITIVOS SURGIRAN DEL ESTUDIO DE SUELOS, DIMENSIONAMIENTO,
PLANOS Y PLANILLAS QUE LA CONTRATISTA PRESENTARA A ESTA DIRECCION
PREVIO AL INICIO DE LOS TRABAJOS PARA SU VISADO.

Dirección General de Cultura y Educación		Dirección Provincial de Infraestructura Escolar					
DIRECCION DE PROYECTO DEPARTAMENTO TECNICO NORTE		Dir. Pcial. de Infraestructura:	Sr. Mateo Nicholson				
		Dir.º de Proyecto:	Arq. Maria Di Giacomo				
Obra:	AMPLIACION	Jefe de depto. Tecnico Norte	Arq. Jorge Junco				
Distrito:	SALIQUELO	Proyecto:	Arq. Capelletti - Bramajo				
Establecimiento:	E.E.S N°2	Dibujo:	Arq. Capelletti - Bramajo				
Plano: ESTRUCTURA DE ENTREPISO		Escala:	1:100	Fecha:	junio 18	Hoja:	E 02